

Návod k použití pro následující produkt(y):

TFA 35.8100.54 - Bezdrátová WiFi meteostanice s chytrou předpovědí TFA.me ID-02



Právě si prohlížíte návod k použití pro výše uvedený produkt či produkty. Předtím, než začnete jakýkoliv produkt používat, je třeba si přečíst návod k použití, aby nedošlo ke zranění, požáru nebo poškození produktu. Přečtěte si prosím pozorně celý dokument a dodržujte bezpečnostní pokyny.

Uchovejte si dokument pro případ budoucího použití.

Přístroj byl schválen pro použití v zemích EU, proto je opatřen značkou CE. Veškerá potřebná dokumentace je k dispozici u dovozce zařízení.

Produkt byl vyroben z prvotřídních materiálů a součástí, které je možno recyklovat a znovu použít. Nikdy nevyhazujte prázdné baterie a nabíjecí baterie do domácího odpadu. Jako spotřebitel jste zodpovědný za jejich odnesení do prodejny elektro nebo místní sběrný odpadu, podle vaší platné legislativy a tím chráníte životní prostředí.



Symbyly obsažených těžkých kovů jsou následující: Cd = Kadmium, Hg = Rtuť, Pb = Olovo

Tento přístroj je označen nálepkou evropské směrnice o zpracování elektroodpadu (WEEE). Nevyhazujte prosím tento přístroj do domácího odpadu. Uživatel je povinen odnést dosloužilý přístroj do odpovídající sběrný elektrického odpadu, aby bylo zajištěno jeho zpracování v souladu s životním prostředím.



Vytvoření tohoto dokumentu zajistila společnost Bibetus s.r.o. (dále Dovozece), jakékoliv druhy neoprávněných kopií tohoto dokumentu i jeho částí jsou předmětem souhlasu Dovozece. Dokument odpovídá technickému stavu produktu při tisku! Změny technických parametrů, vlastnosti produktu a tiskové chyby v dokumentu vyhrazeny! V případě, že v dokumentu najdete jakoukoliv chybu, budeme rádi, pokud nám to oznámíte na email info@bibetus.cz, děkujeme!

Dovozece : Bibetus s.r.o., Loosova 1, Brno, 63800, Česká republika

TFA 35.8100.54 – podrobný návod

Děkujeme, že jste si koupili produkt od TFA.

Před použitím

- Následující informace čtěte velmi pozorně.
- Pozorným přečtením a dodržením instrukcí obsažených v tomto manuálu předejdete poškození nebo zničení přístroje.
- Neneseme zodpovědnost za jakékoliv poškození přístroje způsobené v důsledku nenásledování instrukcí obsažených v tomto manuálu nebo jejich nepochopením.
- Věnujte pozornost **zvláště na bezpečnostním pokynům!**
- Uchovejte si manuál pro případ budoucího použití.

Obsah balení

- Meteorologická stanice (základnová stanice), napájecí adaptér
- Bezdrátové vnější čidlo (TFA 30.3900.02)

Klíčové vlastnosti

- Profesionální předpověď z wetter.com, přímo pro danou lokalitu, předpověď na 3 až 6 dnů
- 40 různých symbolů předpovědi počasí, předpověď nejvyšší a nejnižší denní teploty, pravděpodobnost deště a množství srážek, množství hodin slunečního záření, UV index, rychlost a směr větru
- Výstraha v případě bouřek, silného deště, ledovky, horka nebo vysokého UV indexu
- Volitelně: bezdrátové měření teploty a vlhkosti (868 Mhz, max. 100 m). Na displeji lze zobrazit údaje až z 5 čidel
- Zobrazení vnitřní teploty a vlhkosti
- Podsvícený displej se 4 úrovněmi jasu a funkcí automatického stmívání v nastaveném čase
- Datum, čas, název dne v týdnu (6 jazyků: němčina, angličtina, nizozemština, španělština, italština, francouzština)
- K postavení nebo zavěšení
- **Po registraci na go.tfa.me:** Hodnoty naměřené vnitřní jednotkou a až 50 kompatibilními bezdrátovými čidly lze posílat na portál go.tfa.me, kde je můžete vzdáleně sledovat a analyzovat. Na portálu nechybí funkce alarmů (e-mail), zobrazení grafů a funkce exportu naměřených dat v .csv, data se na portálu ukládají alespoň 12 měsíců. Portál je v angličtině nebo němčině.

Bezpečnostní pokyny

- Tento výrobek je určen výhradně pro výše popsany rozsah použití.
Pozor! Nebezpečí úrazu elektrickým proudem!
- Základnovou stanici zapojujte pouze do síťové zásuvky instalované v souladu s předpisy pro elektrickou bezpečnost ve vaší zemi a se správným napětím sítě (viz výrobní štítek).
- Síťová zásuvka musí být umístěna v blízkosti zařízení a musí být snadno přístupná.
- Pokud dojde k jakékoli závadě, okamžitě odpojte přístroj ze sítě.
- Základnová stanice a napájecí adaptér nesmí přijít do styku s vodou nebo vlhkostí. Vhodné pouze pro použití v interiéru.
- Zařízení nepoužívejte, pokud je poškozený kryt nebo napájecí adaptér.
- Základnovou stanici obsluhujte mimo dosah osob (včetně dětí), které si nemohou plně uvědomit možná rizika spojená s manipulací s elektrickým zařízením.
- Používejte pouze adaptér dodaný se zařízením
- Nejprve připojte kabel k základnové stanici a poté zapojte napájecí adaptér do zásuvky.
- Nevytahujte zástrčku ze zásuvky za kabel.
- Síťový kabel ved'te tak, aby nepřišel do styku s ostrými nebo horkými předměty.
- Přístroje a baterie uchovávejte mimo dosah dětí.
- Malé části mohou děti (mladší tří let) spolknout.
- Baterie obsahují škodlivé kyseliny a mohou být nebezpečné při požití. Při spolknutí baterie může dojít k vážným vnitřním popáleninám a smrti do dvou hodin. Pokud máte podezření, že mohlo dojít ke spolknutí baterie nebo k jejímu jinému vniknutí do těla, okamžitě vyhledejte lékařskou pomoc.
- Baterie se nesmí házet do ohně, zkratovat, rozebírat ani dobíjet. Hrozí nebezpečí výbuchu!

- Vybité baterie je třeba co nejdříve vyměnit, aby nedošlo k poškození v důsledku vytečení. Ujistěte se, že jsou polaritty správné. Nikdy nepoužívejte kombinaci starých a nových baterií dohromady, ani baterie různých typů.
- Pokud nebudete zařízení delší dobu používat, vyjměte baterie. Při manipulaci s vytečenými bateriemi se vyhněte kontaktu s pokožkou, očima a sliznicemi.
- V případě kontaktu okamžitě opláchněte zasažená místa vodou a vyhledejte lékaře.

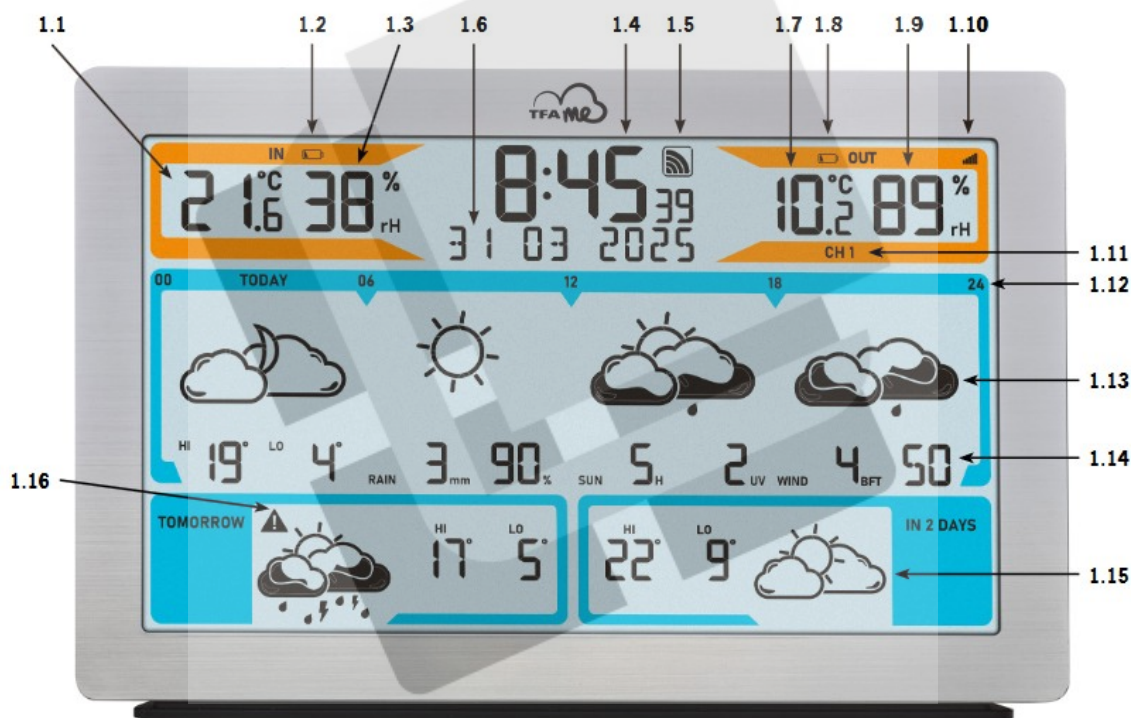
Důležité informace ohledně bezpečného používání produktu!

- Neumíst'ujte přístroj poblíž zdrojů vysokých teplot, vibrací nebo nárazů.
- Chraňte před vlhkostí.
- Základna je určena pouze pro vnitřní použití. Chraňte ji před vlhkostí.
- Venkovní čidlo je voděodolné, nikoliv vodotěsné.

Dostupné návody pro tento přístroj:

- **Stručný průvodce spuštěním:** tento stručný návod popisuje první spuštění, připojení k přístroje k internetu pomocí WiFi, nastavení polohy. Také obsahuje technické parametry.
- **Podrobný návod** (tento dokument): obsahuje další dodatečné informace, zejm. popis displeje, popis tlačítek a jejich funkcí, vysvětlivky k předpovědi počasí a další nastavení přístroje.

Popis přístroje



Displej – horní oranžový řádek:

- 1.1: Vnitřní teplota
- 1.2: Symbol baterie vnitřní jednotky
- 1.3: Vnitřní vlhkost
- 1.4: Čas
- 1.5: Symbol příjmu WiFi
- 1.6: Datum, den v týdnu, infobox
- 1.7: Vnější teplota
- 1.8: Symbol baterie vnějšího čidla
- 1.9: Vnější vlhkost
- 1.10: Symbol příjmu signálu z čidla
- 1.11: Kanál 1–5 a kruhový symbol automatického střídání kanálů

Displej – spodní modrá část:

- 1.12: Den/Část dne, na které se vztahuje předpověď počasí
- 1.13: Symbol předpovědi počasí
- 1.14: Další informace k předpovědi počasí
- 1.15: Předpověď počasí, předpověď nejvyšší a nejnižší denní teploty
- 1.16: Varovný symbol

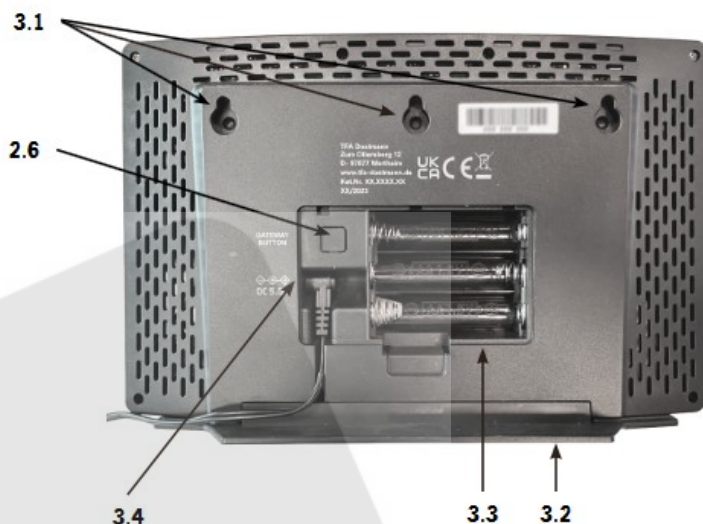


Tlačítka:

- 2.1: Tlačítko **LIGHT**
- 2.2: Tlačítko **CHANNEL**
- 2.3: Tlačítko **SWITCH/SET**
- 2.4: Tlačítko **-**
- 2.5: Tlačítko **+**
- 2.6: Tlačítko **GATEWAY**

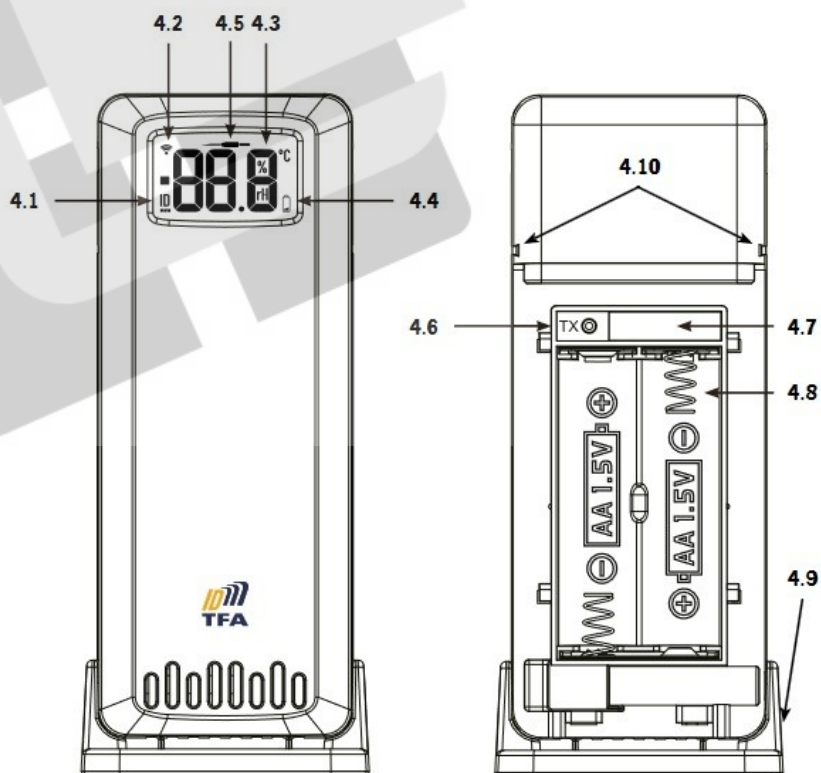
Zadní kryt

- 3.1: Otvory na zavěšení
- 3.2: Snímatelný stojánek
- 3.3: Příhrádka na baterie
- 3.4: Zdířka pro adaptér



Bezdrátové čidlo

- 4.6: Tlačítko **TX**
- 4.7: ID číslo
- 4.8: Příhrádka na baterie
- 4.9: Snímatelný stojánek / přípravek na zavěšení
- 4.10: Vroubky pro stojánek / přípravek na zavěšení



Začínáme

První spuštění a instalace jsou popsány ve *Stručném průvodci spuštění*. Meteostanici je nutné připojit k internetu pomocí WiFi sítě a nastavit její polohu. Poté meteostanice může zobrazovat správný čas a předpověď počasí. Nakonec se spáruje vnější čidlo s vnitřní jednotkou.

Registrace na portálu go.tfa.me je nutná pouze v případě, že chcete mít online k dispozici naměřená data ze svých přístrojů. Další informace k registraci a nastavení najdete na portálu go.tfa.me (v angličtině nebo němčině).

Provoz

Poslední aktualizace dat o počasí, zobrazení kalendářního data nebo názvu dne, nastavení jazyka

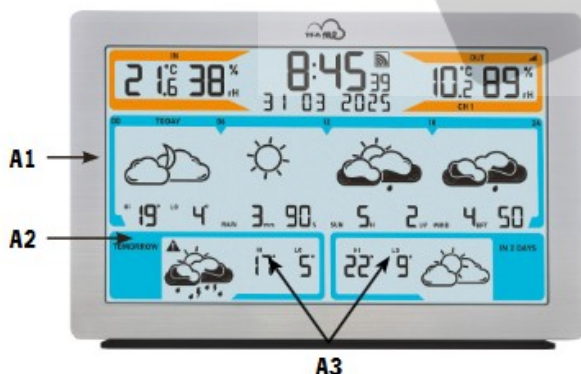
- Stiskněte a podržte 3 vteřiny tlačítko **SWITCH/SET**. Vstoupíte tak do režimu nastavení.
- Na displeji se objeví informace o poslední aktualizaci dat o počasí. Na displeji budou blikat všechny symboly předpovědi a údaje o předpovědi počasí, zobrazí se čas a datum poslední aktualizace dat o počasí.
- Stiskněte znovu tlačítko **SWITCH/SET**. Na displeji se objeví nápis „DATUM“ nebo „DATE“.
- Stisknutím tlačítka + nebo – si můžete přepnout mezi trvalým zobrazením data, dne v týdnu nebo jejich střídáním každých 5 sekund. Na displeji budou podle nastaveného jazyka nejspíše možnosti DATUM/DATE (datum), WOCHENTAG/WEEKDAY (den v týdnu) nebo WECHSEL/ALTERNATE (střídání data a dne v týdnu).
- Opět stiskněte tlačítko **SWITCH/SET**. Na displeji bliká „DEUTSCH“ (němčina).
- Stiskněte tlačítko + nebo – a nastavte požadovaný jazyk. Menu vám dá na výběr mezi těmito možnostmi: DEUTSCH, ENGLISH, DUTCH, ESPANOL, ITALIANO, FRANCAIS.
- Pokud si zvolíte ENGLISH, den v týdnu a menu v meteostanici nyní bude v angličtině.
- Stiskněte opět tlačítko **SWITCH/SET**. Vráťte se opět do normálního režimu.
- Přístroj automaticky opustí režim nastavení, pokud během 20 vteřin nestisknete žádné tlačítko. Přístroj automaticky použije nastavení, které jste udělali do té doby.

Tip: nejprve můžete předchozí nastavení jen rychle projít a nastavit si jazyk. Poté se můžete vrátit ještě jednou k nastavení, s vybraným jazykem pro vás nejspíše bude nastavování jednodušší.

Zobrazení předpovědi počasí

Můžete si vybrat mezi dvěma možnostmi:

3denní předpověď



6denní předpověď



3denní předpověď:

- A1 Podrobná předpověď počasí na 1 den (např. dnes nebo zítra, TODAY nebo TOMORROW) rozdělená na 4 části: 0–6, 6–12, 12–18 a 18–24 hodin
- A2 Dodatečné informace o předpovědi počasí: nejvyšší a nejnižší denní teploty ve °C (HI a LO), množství srážek (RAIN), pravděpodobnost deště v %, délka slunečního svitu v hodinách (SUN), UV index, rychlost větru v Beaufortově stupnici, směr větru

A3 Celodenní předpověď na následující dva dny (např. na zítra, TOMORROW, a pozítří, IN 2 DAYS), vč. předpovědi nejvyšší a nejnižší teploty ve °C (HI a LO)

6denní předpověď:

B1 Celodenní předpověď pro dnes, zítra, pozítří a popozítří (TODAY, TOMORROW, IN 2 DAYS, IN 3 DAYS)

B2 Předpověď nejvyšší a nejnižší denní teploty pro každý den

B3 Celodenní předpověď počasí za 4 dny a 5 dnů, vč. nejvyšších a nejnižších teplot



Přepínání předpovědi počasí

Stisknutím tlačítka SWITCH/SET v normálním režimu přepnete mezi 5 různými zobrazeními předpovědi počasí.

Období, pro které platí předpověď počasí

		Den 1	Den 2	Den 3	Den 4	Den 5	Den 6
		Dnes	Zítra	Pozítří	Popozítří	Za 4 dny	Za 5 dní
Stisk tlačítka:	Období	TODAY	TOMORROW	IN 2 DAYS	IN 3 DAYS	IN 4 DAYS	IN 5 DAYS
Výchozí	3 dny (1–3)	☀️☀️☀️ A	* B	* C			
SWITCH/SET	3 dny (2–4)		☀️☀️☀️ A	* B	* C		
SWITCH/SET	3 dny (3–5)			☀️☀️☀️ A	* B	* C	
SWITCH/SET	3 dny (4–6)				☀️☀️☀️ A	* B	* C
SWITCH/SET	6 dnů (1–6)	* A	* A	* A	* A	* B	* C

☀️ = předpověď na část dne | * = celodenní předpověď

Symbyly předpovědi počasí

Aby byla předpověď počasí skutečně detailní, meteostanice dokáže zobrazit 40 variant symbolů předpovědi počasí. Na displeji se může objevit 14 denních nebo 14 nočních symbolů. Dalších 13 symbolů se může zobrazit ve dne nebo v noci.

	Jasno	Polojasno	Oblačno	Zataženo	Slabý dešť	Děšť
Celý den (0–24) Ráno (6–12) Odpoledne (12–18)						
Večer (18–24) Noc (0–6)						
	Silný dešť	Děšť se sněhem	Slabé sněžení	Sněžení	Silné sněžení	Slabá přeháňka
Celý den (0–24) Ráno (6–12) Odpoledne (12–18)						
Večer (18–24) Noc (0–6)						
	Přeháňky	Silné přeháňky	Sněhové přeháňky	Silné sněhové přeháňky	Přeháňky sněhu a deště	Slabá mlha
Celý den (0–24) Ráno (6–12) Odpoledne (12–18)						
Večer (18–24) Noc (0–6)						
	Silná mlha	Bouřka bez deště	Bouřka se slabým deštěm	Bouřka	Bouřka se silným deštěm	Bouřka bez deště a oblačno
Celý den (0–24) Ráno (6–12) Odpoledne (12–18)						
Večer (18–24) Noc (0–6)						
	Lehká přeháňka s bouřkou	Přeháňka s bouřkou	Silná přeháňka s bouřkou			
Celý den (0–24) Ráno (6–12) Odpoledne (12–18)						
Večer (18–24) Noc (0–6)						

Předpověď maximálních a minimálních teplot

Kromě symbolu předpovědi počasí meteostanice předpovídá i nejvyšší a nejnižší denní teplotu. Počítejte prosím s tím, že tato předpověď je orientační a skutečné nejvyšší a nejnižší teploty se mohou lišit, zvláště v oblastech s velkými rozdíly v nadmořské výšce.

Množství srážek

Množství srážek vyjadřuje, jak silnou vrstvu by voda v případě srážek (déšť, sněžení, kroupy, mlha, atd.) vytvořila na rovném povrchu, pokud by neodtékala. 1 mm srážek = 1 litr vody na m².

Pravděpodobnost srážek

Na displeji se zobrazuje pravděpodobnost deště v procentech, tj. že bude alespoň část dne skutečně pršet. Tato předpověď je průměr pro region, pro který se sestavuje předpověď. Pokud je na displeji 70% pravděpodobnost, znamená to, že v 70 případech ze 100 by přišlo ve stejné meteorologické situaci v tomto regionu.

Délka slunečního svitu

Závisí na oblačnosti v regionu, pro který se sestavuje předpověď. Vyjadřuje, kolik hodin bude jasná obloha bez oblaků, která umožňuje přímý sluneční svit.

UV index

UV index měří intenzitu UV záření dopadajícího na zemský povrch. Vyšší UV index znamená silnější UV záření a tedy i vyšší riziko spálení a poškození kůže. UV index se měří na stupnici 0–11. Zobrazený UV index na displeji meteostanice vždy označuje denní maximální sílu UV záření, obvykle platí pro čas okolo poledne.

UV index	1–2	3–5	6–7	8–10	11
Označení	Nízký	Střední	Vysoký	Velmi vysoký	Extrémní

Rychlost větru

Rychlost větru se na displeji meteostanice zobrazuje v Beaufortově stupnici. Jedná se o průměrnou rychlost větru pro období, pro které platí předpověď počasí.

0	1	2	3	4	5	6
Bezvětrí	Vánek	Slabý vítr	Mírný vítr	Dostí čerstvý vítr	Čerstvý vítr	Silný vítr
7	8	9	10	11	12	
Prudký vítr	Bouřlivý vítr	Vichřice	Silná vichřice	Mohutná vichřice	Orkán	


Směr větru

Směr větru označuje světovou stranu, ze které fouká. Na displeji se směr větru označuje v těchto 8 možnostech:

N	NE	E	SE	S	SE	W	NW
Sever	Severovýchod	Východ	Jihovýchod	Jih	Jihozápad	Západ	Severozápad

Varování

V případě bouřek, silného deště, neviditelného černého ledu, horka nebo vysokých UV hodnot se na displeji objeví varovný symbol trojúhelníku s vykřičníkem. Symbol se může objevit vedle označení dne nebo části dne.

	Varování	Celý den	Část dne
Děšť	Pozor: silné srážky	Množství srážek za hodinu ≥ 15 mm	
		Množství srážek za 24 hodin ≥ 30 mm	Množství srážek za 6 hodin ≥ 20 mm
Vítr	Pozor: silný vítr	Vítr ≥ 8 bft nebo 75 km/h	
Horko	Pozor: extrémní horko	Denní maximální teplota ≥ 35 °C (zobrazení varování odpoledne)	
UV	Pozor: velmi silné UV záření	UV index ≥ 8	
Černý led / mrznoucí dešť	Pozor: černý led / mrznoucí dešť	Varování na základě předpovědi wetter.com (obvykle ve spojitosti se sněhem s deštěm nebo mrznoucím deštěm).	

Podsvícení displeje

Podsvícení displeje je možné nastavit pomocí tlačítka **LIGHT** v 5 stupních: LIGTH OFF (vypnuto) a LVL1–4 (nejnižší–nejvyšší jas). Výchozí nastavení po zapnutí přístroje je LVL3.

Pozor: Stálé podsvícení je možné pouze pokud je vnitřní jednotka napájena adaptérem ze sítě. Pokud je napájena pouze bateriemi, podsvícení se pouze krátce rozsvítí na 10 vteřin po stisknutí tlačítka **LIGHT**.

Funkce automatického stmívání jasu displeje

V případě potřeby je možné zapnout funkci automatického stmívání např. v noci. Podsvícení se pak v nastaveném čase automaticky sníží na LVL1 (nejnižší jas).

- Stiskněte a podržte 3 vteřiny tlačítko **LIGHT**. Na displeji se objeví „AUTO DIM“ a blikající „OFF“.
- Stiskněte tlačítko + nebo – a vyberte možnost „ON“.
- Potvrďte volbu stisknutím tlačítka **LIGHT**.
- Nyní se na displeji zobrazí „DIM START“ a blikající čas (výchozí hodnota je 22.00). Jedná se o čas, ve kterém se má ztlumit jas displeje. Nastavte ho pomocí tlačítka + nebo –.
- Nastavený čas potvrďte tlačítkem **LIGHT**.
- Na displeji se objeví „DIM STOP“ a blikající čas (výchozí: 6.00). Opět použijte tlačítka + nebo –, nastavíte jimi čas, kdy má jas displeje opět zesílit.
- Stiskněte tlačítko **LIGHT**, potvrďte a ukončíte tím nastavení.

Přídavná čidla

S meteostanicí se dodává 1 čidlo teploty a vlhkosti TFA 30.3900.02. Po spárování s vnitřní jednotkou (postup viz *Stručný průvodce spuštěním*) se údaje z čidla budou zobrazovat v pravém horním segmentu na displeji.

Zobrazení údajů z více čidel (max. 5 ks)

V pravém horním segmentu pro vnější hodnoty se mohou zobrazovat měření z až 5 kompatibilních bezdrátových čidel teploty a vlhkosti.

Každé čidlo má své vlastní ID číslo (9 alfanumerických znaků). Toto ID číslo je připevněno ke každému vysílači (obvykle jako samolepka v přihrádce na baterii).

- Pokud stisknete a podržíte 5 vteřin tlačítko **TX** v bateriovém prostoru vnějšího čidla, ID číslo se zobrazí na displeji čidla (po částech – vždy se zobrazí 3 čísla).
- Pokud máte k vnitřní jednotce s displejem připojená čidla, stiskněte tlačítko **CHANNEL**, tím přepnete na zobrazení mezi kanály 1–5. Na displeji se také krátce zobrazí ID číslo čidla spárovaného na daném kanálu.

- Na displeji můžete nastavit také automatické střídání zobrazení údajů z jednotlivých čidel. Opakovaně mačkejte tlačítko **CHANNEL**. Po posledním kanálu se zobrazí kruhový symbol střídání čidel.
- Pokud chcete tuto funkci vypnout, opět stiskněte tlačítko **CHANNEL**.

Výpadek signálu z vnějšího čidla

- Pokud dojde k přerušení spojení mezi vnitřní jednotkou a už spárovaným vnějším čidlem, na displeji bude 30 minut zobrazena poslední přijatá hodnota. Poté se na displeji objeví „—“. Symbol příjmu signálu z čidla zmizí.
- Pokud po 60 minutách stále nedojde k příjmu signálu z čidla, automaticky se na 5 minut spustí hledání signálu z čidla. Pokud vyhledávání selže, bude se opět opakovat každých 60 minut. Během vyhledávání na displeji bliká symbol příjmu signálu z vnějšího čidla.
- Během tohoto automatického vyhledávání signálu vnitřní jednotka přijme signál pouze ze známých čidel (podle ID čísla dříve spárovaných čidel). Čidla s jinými novými ID čísla vnitřní jednotka přijme pouze po zapnutí vnitřní jednotky nebo po ručním spuštění vyhledávání signálu z čidel.

Ruční spuštění vyhledávání signálu z čidel

- Pomocí tlačítka **CHANNEL** vyberte požadovaný kanál.
- Stiskněte a podržte 3 vteřiny tlačítko **CHANNEL**. Ozve se pípnutí. ID číslo čidla, které bylo na tomto kanálu dříve spárováno, se smaže. Vnitřní jednotka začne hledat signál z nového vnějšího čidla.
- Na displeji bliká symbol příjmu signálu z čidla. Krátce stiskněte tlačítko **TX** v bateriovém prostoru čidla. Čidlo okamžitě vyšle signál a pokud je jeho příjem úspěšný, údaje z čidla se objeví na displeji vnitřní jednotky.

Napájení

- Vnitřní jednotka se musí napájet dodaným síťovým adaptérem, jinak nebude plně fungovat. Baterie 3 × 1,5 V AA (nejsou součástí balení) slouží pouze jako záloha pro případ výpadku elektřiny, aby nebylo potřeba meteorostanici opět nastavovat a párovat s vnějšími čidly.
- Pokud se vnitřní jednotka právě napájí pouze bateriemi, přepne se do úsporného režimu. WiFi funkce a online spojení se přeruší. Displej nelze mít trvale podsvícený (pouze krátkodobě po stisku tlačítka).

Výměna baterií

- Pokud se objeví symbol baterie vedle teploty a vlhkosti z vnějšího čidla, vyměňte baterie v čidle.
- Pokud se na displeji vedle vnitřní teploty a vlhkosti objeví symbol baterie, znamená to, že do vnitřní jednotky nejsou vloženy žádné záložní baterie nebo že jsou již slabé a je potřeba je vyměnit.
- Pokud vnitřní jednotkou napájíte pouze bateriemi a napětí baterií dosáhne na minimum, symbol baterie začne blikat. Pokud k tomuto došlo, může dojít k náhlému vypnutí přístroje. Vyměňte prosím rychle baterie.

Opakované spuštění

- Pokud přístroj opětovně spustíte a vnitřní jednotka má stále v paměti údaje o WiFi připojení (SSID a heslo), ihned po připojení k elektrické síti začne na displeji blikat WiFi symbol a jednotka se bude automaticky snažit připojit k internetu.
- Po úspěšném připojení k WiFi a internetu bude symbol stále zobrazený.
- Pokud dojde k úspěšnému spojení se serverem, bude stále zobrazený i rámeček okolo WiFi symbolu.
- Pokud už server zná polohu vnitřní jednotky s tímto ID, po krátké chvíli (obvykle 10–20 vteřin) se na displeji objeví přesný čas a předpověď počasí.
- Během spuštění také bliká symbol příjmu signálu z vnějšího čidla. Pokud chcete s vnitřní jednotkou spárovat čidlo, stiskněte tlačítko **TX** v bateriovém prostoru vnějšího čidla.

Informace o připojení zařízení

ID vnitřní jednotky/brány

- Stiskněte a podržte 3 vteřiny tlačítko – v normálním režimu. Na displeji se zobrazí ID číslo této vnitřní jednotky (9 znaků, zobrazí se na 5 vteřin).

WiFi verze, verze firmwaru, aktuální IP adresa

- Stiskněte a podržte 3 vteřiny tlačítko + v normálním režimu. Na displeji meteostanice se postupně zobrazí: WiFi verze („WIFI XXXX“), verze firmwaru („FW XXXX“), první 3 číslice IP adresy („IP XXX“) a nakonec zbývajících 9 číslice IP adresy („XXX.XXX.XXX“).
- Displej každý z těchto údajů zobrazí na 4 vteřiny, poté se objeví další údaj. Nakonec se displej opět vrátí k normálnímu zobrazení.
- Pokud není vnitřní jednotka připojená k WiFi síti, v IP adrese se zobrazí pouze pomlčky („----“). V režimu přístupového bodu (AP, access point) se bude zobrazovat předprogramovaná IP adresa pro přístupový bod; jakmile dojde k úspěšnému připojení do WiFi sítě, zobrazí se IP adresa.

Tovární reset

- V případě závažnější poruchy nebo pokud chcete resetovat všechna nastavení na meteostanici vč. WiFi připojení, stiskněte zároveň tlačítka + a – a podržte je 5 vteřin. Ozve se pípnutí. Na displeji se zobrazí „RESET“ a napravo od tohoto nápisu bude pohyblivý symbol. Cca po 30 vteřinách meteostanice znovu pípne. Tovární reset je dokončený.
- Po továrním resetu bude potřeba meteostanici opět zprovoznit, postup najdete ve *Stručném průvodci spuštění*.

Umístění meteostanice a bezdrátových čidel

- Meteostanici můžete umístit na jakýkoliv vodorovný povrch, jako je stůl nebo polička. Použijte snímatelný stojánek.
- Meteostanici můžete zavěsit pomocí otvorů na zavěšení na zadní straně vnitřní jednotky.
- Při hledání vhodného místa pro meteostanici se vyhněte zdrojům rušení bezdrátového signálu, jako jsou PC monitory, TV nebo pevné kovové předměty.
- Neumísťujte meteostanici poblíž radiátorů, jiných zdrojů tepla nebo na přímé sluneční záření.
- K zavěšení nebo postavení vnějšího čidla použijte snímatelný stojánek/přípravek na zavěšení. Pokud chcete čidlo umístit venku, najděte pro něj suché a stinné místo. Přímé sluneční záření způsobuje nesprávné měření a stálá vlhkost poškozuje zbytečně vnitřní součástky.
- Jakmile budete mít zvolené vhodné měřicí místo, zkontrolujte, že signál z čidla z něj dosáhne do vnitřní jednotky (max. dosah signálu je 100 m v otevřeném prostoru bez překážek, v zastavěném prostoru se může výrazně snížit, zvláště pokud jsou překážky z kovu nebo železobetonu).
- Pokud je to nutné, vyberte pro vnější čidlo nebo vnitřní jednotku jiné místo.
- Ujistěte se, že vnitřní jednotka na zvoleném místě přijímá dostatečně silně WiFi signál.

Údržba a skladování

- Přístroje čistěte měkkým vlhkým hadříkem. Nepoužívejte abraziva, bělidla nebo jiné agresivní čisticí prostředky.
- Pokud nebudete přístroj delší dobu používat, vyjměte z něj baterie a odpojte ho od napájení z elektrické sítě.
- Zařízení skladujte na suchém místě.

Řešení problémů

Na displeji vnitřní jednotky se nic nezobrazuje	Napájení adaptérem: <ul style="list-style-type: none">➔ Připojte vnitřní jednotku k adaptéru.➔ Zkontrolujte adaptér. Napájení bateriemi: <ul style="list-style-type: none">➔ Zkontrolujte, že jsou baterie umístěny pod správnou polaritou (+ a –).➔ Vyměňte baterie.
---	---

Displej vnitřní jednotky není podsvícený	Napájení adaptérem: → Stiskněte tlačítko LIGHT , tím se zapíná podsvícení. Napájení bateriemi: → Stiskněte jakékoliv tlačítko pro zapnutí krátkodobého podsvícení.
Nezobrazují se údaje z vnějšího čidla	→ Zkontrolujte baterie, zda jsou umístěny pod správnou polaritou. → Vyměňte baterie.
Bez příjmu signálu z vnějšího čidla Zobrazuje se „- -“	→ Není nainstalované žádné bezdrátové čidlo → Zkontrolujte baterie ve vnějším čidle (používejte pouze baterie s napětí 1,5 V!) → Restartujte vnější čidlo a vnitřní jednotku podle návodu → Spusťte ruční vyhledávání signálu čidla podle návodu → Vyberte jiné místo pro vnější čidlo anebo vnitřní jednotku → Zkraťte vzdálenost mezi čidlem a vnitřní jednotkou → Zkontrolujte, zda není v okolí zdroj rušení signálu
Nesprávné zobrazení	→ Proved'te tovární reset. Napájení bateriemi: → Vyměňte baterie.

